

**Gamma cottura modulare
thermaline 85 - Tuttapietra elettrico 4
zone, 1 lato operatore, alzatina H 700**

ARTICOLO N° _____

MODELLO N° _____

NOME _____

SIS # _____

AIA # _____

**588682** Tuttapietra elettrico, 4 zone, con alzatina
(MBLCGBHDAO) posteriore - 1 lato operatore

Descrizione

Articolo N°

Unità costruita secondo la normativa tedesca DIN 18860_2 con 20 mm di bordo salvagoccia. Telaio interno robusto e resistente di 2 e 3 mm in AISI 304 (in 1.4301). Piano di lavoro di 2 mm in AISI 304 (in 1.4301). Costruzione della superficie piana e liscia, per una facile pulizia. Sistema di giunzione THERMODUL che permette il perfetto assemblaggio del piano di lavoro delle varie funzioni ed evita possibili infiltrazioni di liquidi. Piastra liscia, realizzata in acciaio dolce. 4 zone di riscaldamento controllate indipendentemente con 2 sensori elettronici per zona per il controllo della temperatura in superficie e 8 livelli di potenza.

Riscaldamento rapido della piastra, sempre pronta all'uso. Un sistema di protezione permette di interrompere l'alimentazione in caso di surriscaldamento. Funzione stand-by che permette di risparmiare energia e di recuperare velocemente la massima potenza. Manopole in metallo con impugnatura in silicone antiscivolo per una migliore presa e una facile pulizia. Protezione all'acqua IPX5. Configurazione: monoblocco, 1 lato operatore, con alzatina.

Caratteristiche e benefici

- Quattro zone riscaldanti controllate in maniera indipendente.
- Riscaldamento rapido della piastra per essere sempre pronta all'uso.
- Protezione: un sensore di temperatura spegne l'alimentazione in caso di surriscaldamento.
- Le pentole possono essere facilmente spostate da un'area all'altra della superficie di cottura senza necessità di sollevarle.
- Zona perimetrale attorno alla piastra arrotondata e di ampia superficie per una più facile pulizia.
- Tutti i componenti principali possono essere facilmente accessibili dal fronte.
- Il sistema di giunzione tra le apparecchiature senza saldatura THERMODUL permette la rimozione delle unità in caso di sostituzione o di servizio.
- Manopole in metallo con impugnatura in silicone incastonato per un più facile utilizzo e pulizia. Il loro particolare disegno previene l'infiltrazione di liquidi all'interno dell'apparecchiatura.
- Piastra di cottura unita alla base in modo da evitare le infiltrazioni di sporco.
- Due sensori elettronici per zona per controllare la temperatura di superficie e per proteggere piastra dal surriscaldamento.
- 8 livelli di potenza.
- Solid top in acciaio dolce con superficie liscia per una facile pulizia

Costruzione

- Top in acciaio inox AISI 304 di 2 mm di spessore.
- Tutte le superfici sono costruite evitando il più possibile zone di accumulo dello sporco per facilitare le operazioni di pulizia.
- Unità costruita secondo le norme DIN 18860_2 con piano di lavoro da 20 mm e zoccolo da 70 mm.
- Protezione all'acqua IPX5.
- Telaio interno robusto in acciaio inox.

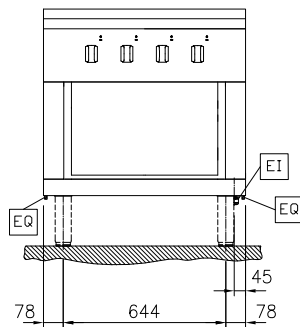
Sostenibilità

- Funzione standby per il risparmio energetico e recupero veloce della temperatura impostata.

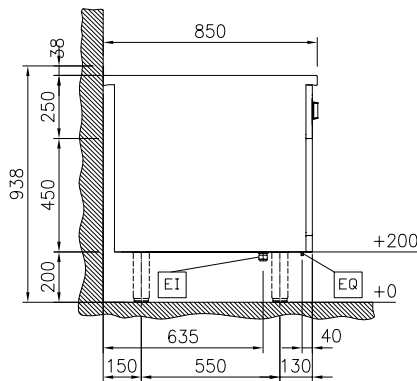


Approvazione: _____

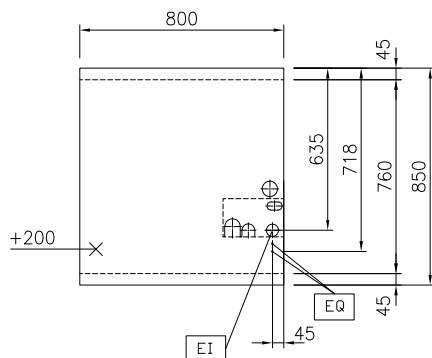
Fronte



Lato


 EI = Connessione elettrica
 EQ = Vite Equipotenziale

Alto


Elettrico

 Tensione di alimentazione: 400 V/3N ph/50/60 Hz
 Potenza installata max: 12 kW

Informazioni chiave

 Temperatura MIN: 100 °C
 Temperatura MAX: 450 °C
 Dimensioni esterne, larghezza: 800 mm
 Dimensioni esterne, profondità: 850 mm
 Dimensioni esterne, altezza: 700 mm
 Dimensioni vano (larghezza): 580 mm
 Dimensioni vano (altezza): 330 mm
 Dimensioni vano (profondità): 740 mm
 Peso netto: 145 kg
 Configurazione: Su Base; Funzionante da un lato
 Potenza piastre frontali: 3 - 3 kW
 Potenza piastre posteriori: 3 - 3 kW
 Superficie utilizzabile tuttapiastro (larghezza): 670 mm
 Superficie utilizzabile tuttapiastro (profondità): 650 mm

Sostenibilità

Consumo di corrente: 26 Amps

Accessori opzionali

- Kit profilo di connessione tra unità con alzatina, 850 mm PNC 912498
- Piano porzionatore da 800 mm PNC 912526
- Piano porzionatore da 800 mm PNC 912556
- Piano di lavoro ribaltabile 300x850mm PNC 912579
- Piano di lavoro ribaltabile 400x850mm PNC 912580
- Piano di lavoro laterale fisso 200x850mm PNC 912586
- Piano di lavoro laterale fisso 300x850mm PNC 912587
- Piano di lavoro laterale fisso 400x850mm PNC 912588
- Zoccolatura frontale in acciaio inox da 800 mm PNC 912634
- Zoccolatura laterale in acciaio inox, sx e dx per installazione contro parete, 850mm PNC 912659
- Zoccolatura laterale in acciaio inox, sx e dx per installazione schiena contro schiena, 1700mm PNC 912662
- Zoccolatura in acciaio inox, per installazione contro parete, 800 mm PNC 912882
- Pannello laterale in acciaio inox destro (12.5 mm), installazione contro parete, 850x700mm PNC 913003
- Pannello laterale in acciaio inox sinistro (12.5 mm), installazione contro parete, 850x700mm PNC 913004
- Pannello posteriore in acciaio inox, per funzioni top e monoblocco con alzatina, 800x700mm PNC 913013

- Kit profilo di chiusura blocco a filo, unità con alzatina, lato sinistro, 850 mm PNC 913115
- Kit profilo di chiusura blocco a filo, unità con alzatina, lato destro, 850 mm PNC 913116
- Kit profilo di chiusura blocco (12.5 mm), unità con alzatina, lato sinistro, 850 mm PNC 913206
- Kit profilo di chiusura blocco (12.5 mm), unità con alzatina, lato destro, 850 mm PNC 913207
- Kit profilo di connessione per installazioni schiena contro schiena unità con alzatina (ordinare come speciale e specificare la lunghezza del blocco. Il prezzo a listino è di euro 1072 al metro) PNC 913226
- Profilo, profondità=850 mm PNC 913231
- Ripiano per vano armadiato L= 580mm, 1 lato operatore PNC 913234
- Kit ottimizzazione energetico 32A PNC 913247
- Pannello laterale rinforzato destro (da utilizzare solo con il piano di lavoro laterale) PNC 913261
- Pannello laterale rinforzato sinistro (da utilizzare solo con il piano di lavoro laterale) PNC 913262
- Kit fissaggio ripiani - 1 lato operatore PNC 913281
- Filtro L= 800 mm PNC 913665
- - NOT TRANSLATED - PNC 913670
- Pannello laterale di copertura a filo, in acciaio inox (questo pannello deve essere utilizzato come chiusura contro una parete, tra apparecchiature della gamma thermaline/ProThermetic e apparecchiature non appartenenti alla gamma thermaline, che abbiano stesse dimensioni) PNC 913686